

Servo Walzenvorschübe

P/A GmbH
Mörikestrasse 30/2
71636 Ludwigsburg

Tel: +49(0)7141/9744780
Fax: +49(0)7141/9744781
E-Mail: GmbH@pa.com
Web: www.pa.com

Die Erfahrung von über 50 Jahren!

Seit 1954 entwickeln und bauen P/A Ingenieure Maschinen für die Stanzindustrie. Diese Erfahrung steckt auch in den P/A Servo Walzenvorschüben. Egal ob dünn, oder dick, schmal oder breit, einfaches Zuführen oder unterschiedliche Vorschublängen, die konsequente Weiterentwicklung und innovative Technik macht die P/A Servo Walzenvorschübe weltweit zu einem anerkannten Markenprodukt. P/A bietet Ihnen eine große Auswahl für jeden Einsatzbereich.

Tausende von zufriedenen Kunden in aller Welt schwören auf das P/A Konzept, welches Ihnen ein hervorragendes Preis-Leistungs-Verhältnis, modernste Technologie und einen persönlichen Service garantiert.



Vertriebsbüro P/A GmbH

Kundenvorteile:

- Großes Anwendungsspektrum und breite Produktpalette.
- Hoher Qualitätsstandard durch langjährige Erfahrung.
- Zum Um- und Nachrüsten für fast alle Pressentypen und Pressenarten geeignet.
- Einfache und schnelle Montage bzw. Handhabung ermöglichen problemlose Anwendung.
- Kurze Umrüstzeiten und hohe Präzision führen zur Steigerung der Produktivität und Qualität.

Wir bieten:

- Individuelle Beratung und weltweiter Service.
- Optimales Preis-Leistungs-Verhältnis.
- Montageunterstützung vorab der Lieferung und beim Aufstellen der Maschinen.
- Persönliche Mitarbeiterschulung für optimale Einarbeitung.
- Schneller Reparaturservice und Lagerhaltung von Ersatzteilen.

Einleitung	Seite 2
Inhaltsverzeichnis	Seite 3



MICRO

Beschreibung / Technische Daten	Seite 4
Leistungsdiagramm / Abmessungen	Seite 5



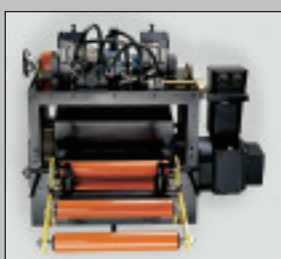
MINI

Beschreibung / Technische Daten	Seite 6
Leistungsdiagramm / Abmessungen	Seite 7



MEDIUM

Beschreibung	Seite 8
Technische Daten	Seite 9
Leistungsdiagramm / Abmessungen	Seite 10
Breitbandmodelle	Seite 11



MAGNUM

Beschreibung / Technische Daten	Seite 12
Leistungsdiagramm / Abmessungen	Seite 13



OPTIONEN

Steuerungskonzepte Ultra 3000 / Ultra 5000	Seite 14
Programmierbares Nockenschaltwerk	Seite 15
Messrad	Seite 15



SONDERANWENDUNGEN

Sequentielle Steuerung	Seite 16
Durchzugsrichten	Seite 17
Zick-Zack Vorschübe	Seite 18
Schiebend - Ziehend	Seite 19
Ablängeeinrichtungen	Seite 19
Walzenvorschübe mit Sonderwalzen	Seite 19



Ideal für schmales, dünnes und empfindliches Bandmaterial. Geeignet auch für vorgestanzte und profilierte Bänder bzw. für Rohre, Drähte und diverse Sondermaterialien.

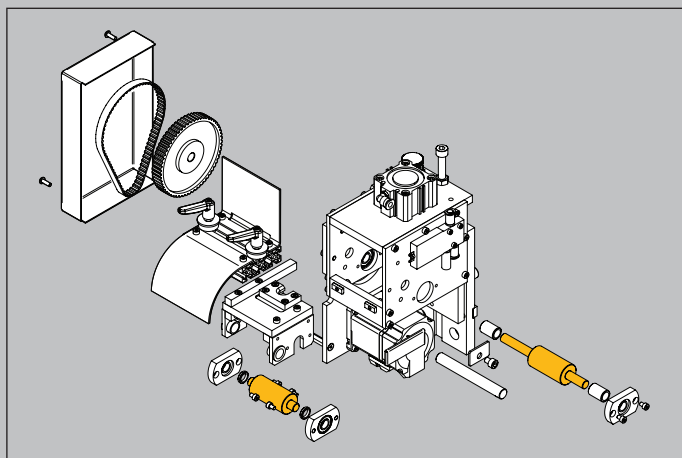
BESCHREIBUNG

- Kompakte und modulare Bauweise für geringen Platzbedarf
- Einfache und schnelle Montage an jede Presse möglich
- Wechselbare Vorschubwalzen für flexibles Umrüsten
- Beschichtete, profilierte und segmentierte Walzen erhältlich
- Schiebender bzw. ziehender Einsatz je nach Anforderung
- Anbaumöglichkeiten für kundenspezifische Bandführungen
- Diverse Steuerungskonzepte für unterschiedliche Anwendungen
- Hohe Dynamik für schnelle Taktfrequenzen
- Optimales Preis-Leistungs-Verhältnis

TECHNISCHE DETAILS

- Pneumatisches Öffnen und Zwischenlüften der Oberwalze
- Anpressdruck der Oberwalze einstellbar
- Einlauf mit einstellbarer Bandkantenführung
- Bandführungsplatten im Auslauf
- Montageplatte mit mech. Höhenverstellung
- Kleines und kompaktes Bedienpult

WALZENWECHSEL

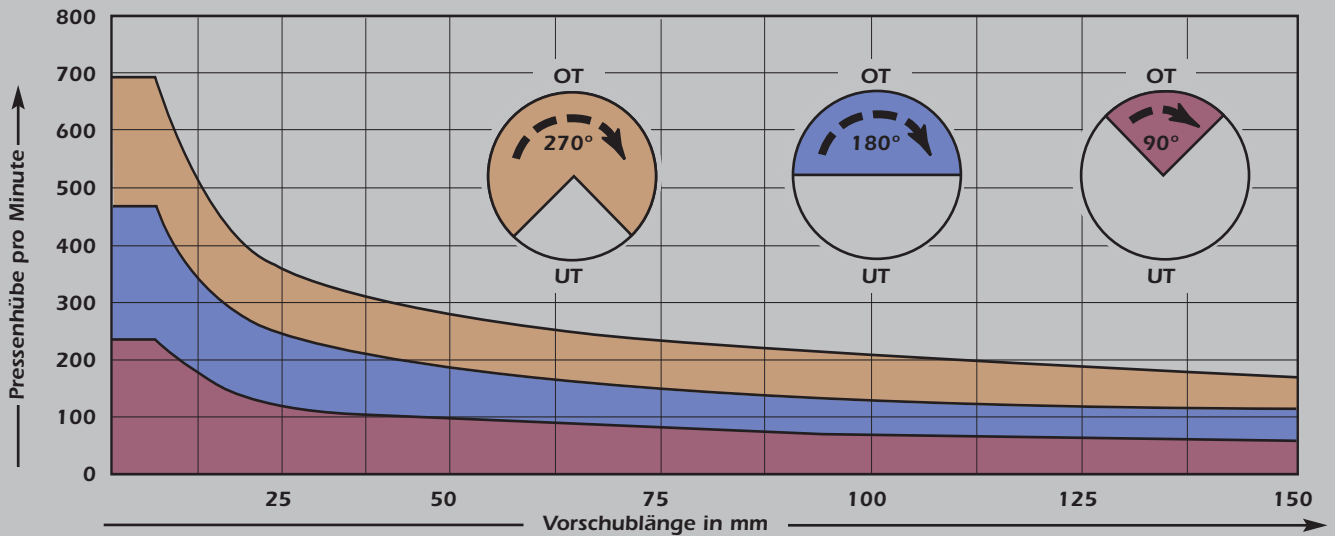


TECHNISCHE DATEN

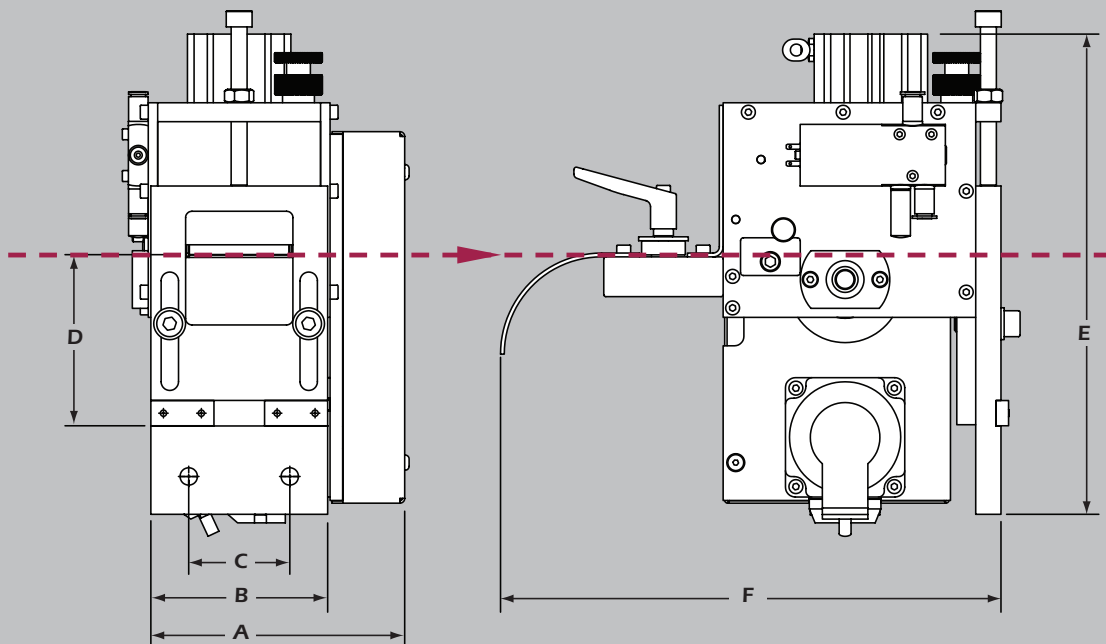
Modelle	Max. Bandbreite	Walzenöffnung	Max. Dicke bei voller Breite	Walzen-durchmesser	Max. Band-geschw.	Vorschub-kraft Dauer	Vorschub-kraft Spitze
SRF 50 U3	50 mm	0 - 1,5 mm	1,0 mm	35 mm	65 m/min.	150 N	450 N
SRF 100 U3	100 mm	0 - 1,5 mm	1,0 mm	35 mm	65 m/min.	150 N	450 N
SRF 150 U3	150 mm	0 - 1,5 mm	1,0 mm	35 mm	65 m/min.	150 N	450 N

LEISTUNGSDIAGRAMM

Die Angaben im Leistungsdiagramm sind nur ungefähre Werte. Die tatsächlichen Werte in der Produktion sind von unterschiedlichen Faktoren abhängig. Das Leistungsdiagramm basiert auf Standardwerten von Geschwindigkeit und Beschleunigung. Auf Wunsch erhalten Sie von P/A GmbH Ihr individuelles Leistungsdiagramm unter Berücksichtigung Ihrer Parameter.



ABMESSUNGEN



Maße in mm						
Modelle	A	B	C	D	E	F
SRF 50 U3	150	100	60	60 - 115	255 - 310	260
SRF 100 U3	200	150	100	60 - 115	255 - 310	260
SRF 150 U3	250	200	140	60 - 115	255 - 310	260



Ideal für schmale und dünne Bandmaterialien, aber auch für Bänder bis zu 320 mm Breite und bis 2,0 mm Dicke. Verbesserte Einstellung der Materialdicke und neuer Rollenkorb.

BESCHREIBUNG

- Sehr kompakte Bauform für kleine Einbauräume
- Einfache und schnelle Montage an jede Presse
- Problemlos durch einfache Handhabung
- Kurze Umrüstzeiten steigern die Produktivität
- Hohe Präzision verbessert die Produktqualität
- Flexibler Einsatz für zukünftige Anwendungen
- Hohe Pressengeschwindigkeiten möglich
- Optimales Preis-Leistungs-Verhältnis
- Kurze Lieferzeiten

TECHNISCHE DETAILS

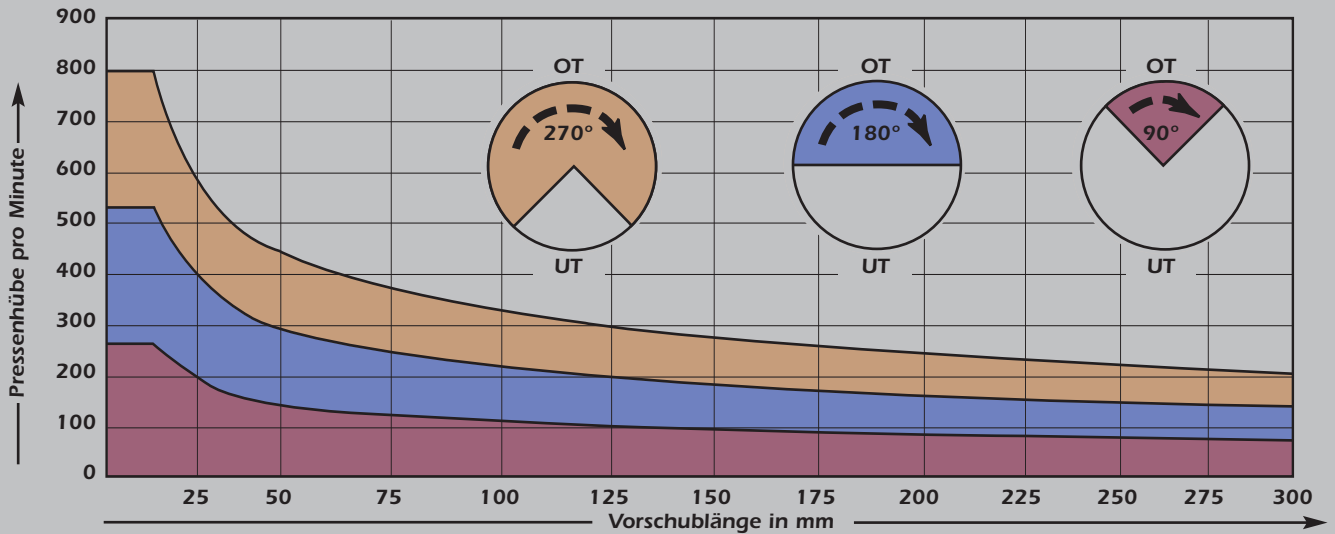
- Präzisionswalzen mit Hartchrombeschichtung
- Synchronlauf von Ober- und Unterwalze
- Mechanisches Öffnen der Oberwalze möglich
- Schnelles, mechanisches Zwischenlüften
- Optionales pneumatisches Zwischenlüften
- Einlaufrollenkorb mit einstellbarer Bandführung
- Austauschbare Materialführung an Auslaufseite
- Montageplatte mit mechanischer Höhenverstellung
- Kleines, kompaktes Bedienpult inklusive Ständer
- Separates Handbedienteil für Einrichtbetrieb

TECHNISCHE DATEN

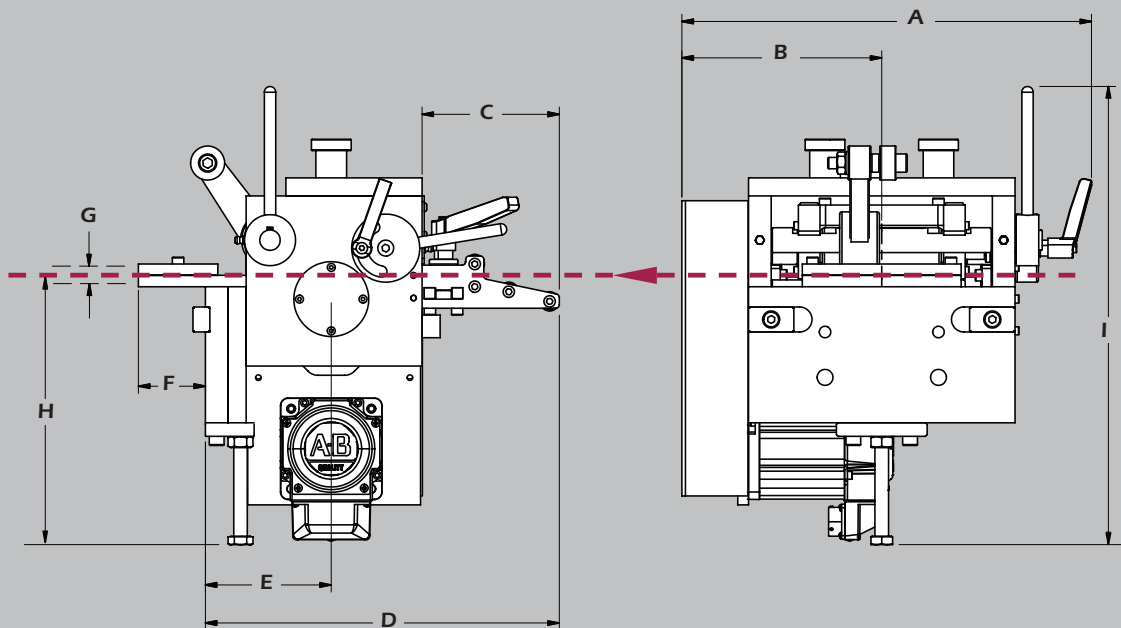
Modelle	Max. Bandbreite	Walzenöffnung	Max. Dicke bei voller Breite	Walzendurchmesser	Max. Bandgeschw.	Vorschubkraft Dauer	Vorschubkraft Spitze
SRF 105 U3	105 mm	0 - 2,2 mm	2,0 mm	45 mm	150 m/min.	210 N	480 N
SRF 220 U3	220 mm	0 - 2,2 mm	2,0 mm	45 mm	150 m/min.	405 N	1050 N
SRF 320 U3	320 mm	0 - 2,2 mm	2,0 mm	45 mm	150 m/min.	405 N	1050 N

LEISTUNGSDIAGRAMM

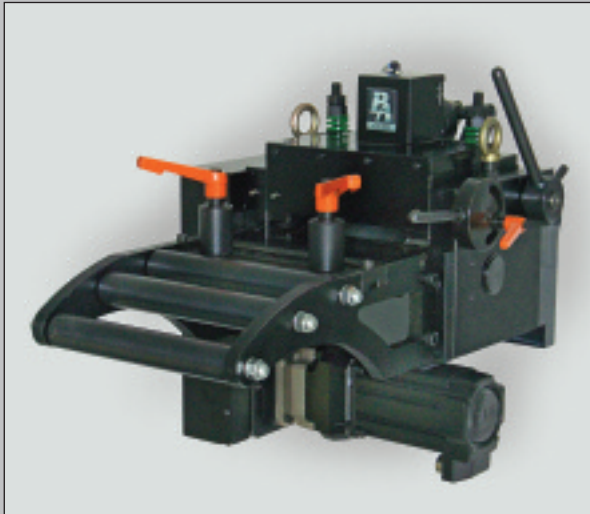
Die Angaben im Leistungsdiagramm sind nur ungefähre Werte. Die tatsächlichen Werte in der Produktion sind von unterschiedlichen Faktoren abhängig. Das Leistungsdiagramm basiert auf Standardwerten von Geschwindigkeit und Beschleunigung. Auf Wunsch erhalten Sie von P/A GmbH Ihr individuelles Leistungsdiagramm unter Berücksichtigung Ihrer Parameter.



ABMESSUNGEN



Maße in mm									
Modelle	A	B	C	D	E	F	G	H	I
SRF 105 U3	360	175	170	365	110	60	60	240	410
SRF 220 U3	475	235	170	365	110	60	60	240	410
SRF 320 U3	575	285	170	365	110	60	60	240	410



Neue Baureihe mit unterschiedlichen Antriebsvarianten und entsprechend unterschiedlichen Leistungsmerkmalen. Zur optimalen Auswahl des Vorschubs, je nach Anforderungsprofil des Kunden. Für ein breites Spektrum von Bandbreiten und Materialdicken.

BESCHREIBUNG

- Vielseitige Baureihe mit breitem Anwendungsbereich
- Antriebsvarianten: Basis, Standard, Schwerlast
- Großer Umfang an ergänzenden Optionen
- Einfache und schnelle Montage an fast jede Presse
- Problemlose und einfache Handhabung
- Kurze Umrüstzeiten steigern die Produktivität
- Hohe Präzision verbessert die Produktqualität
- Flexibler Einsatz für zukünftige Anwendungen
- Optimales Preis-Leistungs-Verhältnis
- Kurze Lieferzeiten

TECHNISCHE DETAILS

- Kompakter und steifer Grundkörper in Plattenbauweise
- Präzisionsvorschubwalzen mit Hartchrombeschichtung
- Synchronlauf von Ober- und Unterwalze über Zahnräder
- Mechanisches Öffnen der Walzen auf Maximalwert
- Manuelle Schnelleinstellung der Banddicke
- Schnelles, mechanisches Zwischenlüften als Standard
- Optionales pneumatisches Zwischenlüften möglich
- Robuster Einlaufrollenkorb mit einstellbarer Bandführung
- Austauschbare Materialführungsplatten an Auslaufseite
- Standard Montageplatte mit mechanischer Höhenverstellung
- Kompaktes Bedienpult inklusive Ständer
- Separates Handbedienteil für Einrichtbetrieb

BASIS

Basis Modelle mit Standard Motor ohne Getriebe

Modelle	Max. Bandbreite	Walzenöffnung	Max. Dicke bei voller Breite	Walzen-durchmesser	Max. Band-geschw.	Vorschub-kraft Dauer	Vorschub-kraft Spitze
SRF 100 B	100 mm	0 – 2,5 mm	2,0 mm	73 mm	110 m/min.	490 N	1380 N
SRF 125 B	125 mm	0 – 3,5 mm	2,5 mm	90 mm	135 m/min.	400 N	1130 N
SRF 200 B	200 mm	0 – 3,5 mm	2,0 mm	90 mm	135 m/min.	400 N	1130 N
SRF 300 B	300 mm	0 – 3,5 mm	2,0 mm	90 mm	75 m/min.	650 N	1750 N
SRF 400 B	400 mm	0 – 3,5 mm	1,5 mm	90 mm	75 m/min.	650 N	1750 N
SRF 500 B	500 mm	0 – 3,5 mm	1,3 mm	90 mm	75 m/min.	650 N	1750 N
SRF 600 B	600 mm	0 – 3,5 mm	1,0 mm	90 mm	75 m/min.	650 N	1750 N

STANDARD

Standard Modelle mit Standard Motor und Standard Getriebe

Modelle	Max. Bandbreite	Walzenöffnung	Max. Dicke bei voller Breite	Walzen-durchmesser	Max. Band-geschw.	Vorschub-kraft Dauer	Vorschub-kraft Spitze
SRF 125 S	125 mm	0 – 3,5 mm	3,5 mm	90 mm	90 m/min.	900 N	2600 N
SRF 200 S	200 mm	0 – 3,5 mm	3,5 mm	90 mm	90 m/min.	900 N	2600 N
SRF 300 S	300 mm	0 – 3,5 mm	3,5 mm	90 mm	90 m/min.	900 N	2600 N
SRF 400 S	400 mm	0 – 3,5 mm	3,0 mm	90 mm	90 m/min.	900 N	2600 N
SRF 500 S	500 mm	0 – 3,5 mm	2,6 mm	90 mm	90 m/min.	900 N	2600 N
SRF 600 S	600 mm	0 – 3,5 mm	2,3 mm	90 mm	90 m/min.	900 N	2600 N
SRF 700 S	700 mm	0 – 3,5 mm	1,9 mm	90 mm	90 m/min.	900 N	2600 N
SRF 800 S	800 mm	0 – 3,5 mm	1,7 mm	90 mm	90 m/min.	900 N	2600 N
SRF 900 S	900 mm	0 – 3,5 mm	1,5 mm	90 mm	90 m/min.	900 N	2600 N

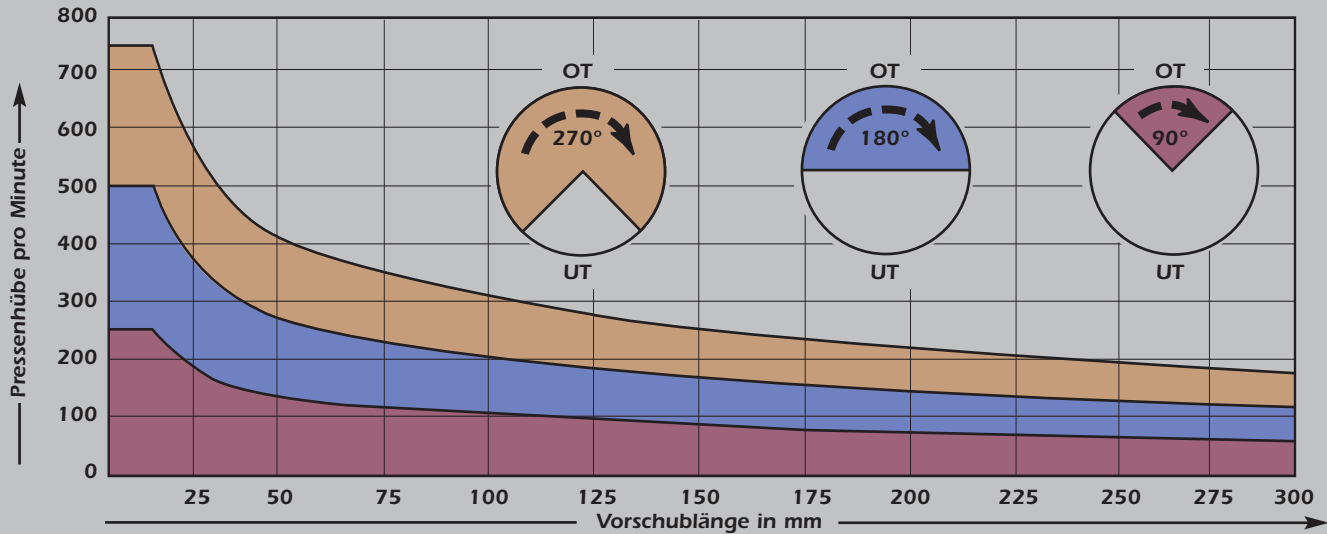
SCHWERLAST

Schwerlast Modelle mit Standard Motor und Schwerlast Getriebe

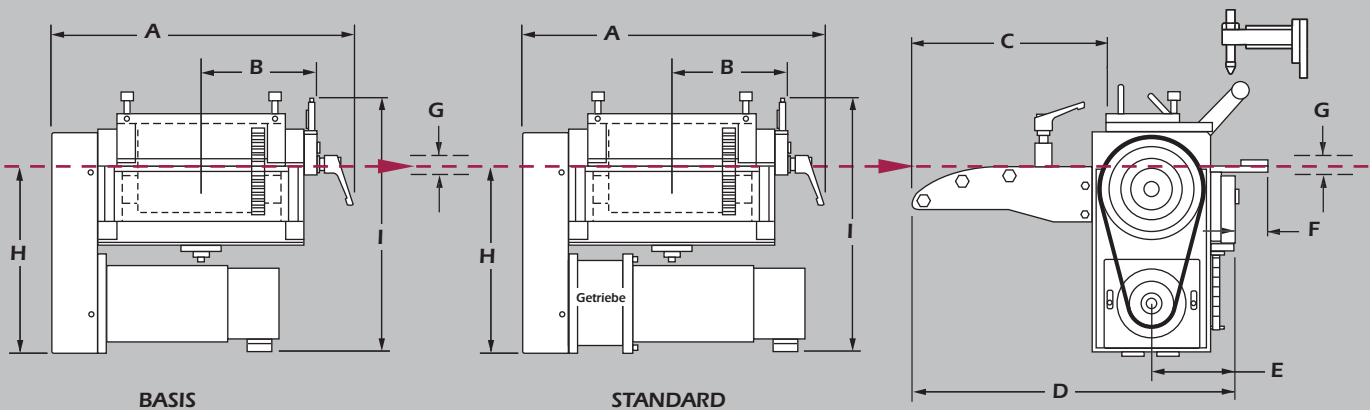
Modelle	Max. Bandbreite	Walzenöffnung	Max. Dicke bei voller Breite	Walzen-durchmesser	Max. Band-geschw.	Vorschub-kraft Dauer	Vorschub-kraft Spitze
SRF 125 SL	125 mm	0,7 – 4,7 mm	4,7 mm	90 mm	56 m/min.	1430 N	4160 N
SRF 200 SL	200 mm	0,7 – 4,7 mm	4,6 mm	90 mm	56 m/min.	1430 N	4160 N
SRF 300 SL	300 mm	0,7 – 4,7 mm	4,2 mm	90 mm	56 m/min.	1430 N	4160 N
SRF 400 SL	400 mm	0,7 – 4,7 mm	3,8 mm	90 mm	56 m/min.	1430 N	4160 N
SRF 500 SL	500 mm	0,7 – 4,7 mm	3,4 mm	90 mm	56 m/min.	1430 N	4160 N
SRF 600 SL	600 mm	0,7 – 4,7 mm	3,0 mm	90 mm	56 m/min.	1430 N	4160 N
SRF 700 SL	700 mm	0,7 – 4,7 mm	2,7 mm	90 mm	56 m/min.	1430 N	4160 N
SRF 800 SL	800 mm	0,7 – 4,7 mm	2,3 mm	90 mm	56 m/min.	1430 N	4160 N
SRF 900 SL	900 mm	0,7 – 4,7 mm	1,9 mm	90 mm	56 m/min.	1430 N	4160 N

LEISTUNGSDIAGRAMM

Die Angaben im Leistungsdiagramm sind nur ungefähre Werte. Die tatsächlichen Werte in der Produktion sind von unterschiedlichen Faktoren abhängig. Das Leistungsdiagramm basiert auf Standardwerten von Geschwindigkeit und Beschleunigung. Auf Wunsch erhalten Sie von P/A GmbH Ihr individuelles Leistungsdiagramm unter Berücksichtigung Ihrer Parameter.



ABMESSUNGEN



Maße in mm									
Modelle	A	B	C	D	E	F	G	H	I
SRF 100	435	225	380	635	165	75	60	290	520
SRF 125	460	238	380	635	165	75	60	290	520
SRF 200	535	275	380	635	165	75	60	290	520
SRF 300	635	325	380	635	165	75	60	290	520
SRF 400	735	375	380	635	165	75	60	290	520
SRF 500	835	425	380	635	165	75	60	290	520
SRF 600	935	475	380	635	165	75	60	290	520
SRF 700	1035	525	380	635	165	75	60	290	520
SRF 800	1135	575	380	635	165	75	60	290	520
SRF 900	1235	625	380	635	165	75	60	290	520



Erweiterung der MEDIUM Baureihe, speziell für sehr breite und dünne Bänder. Der prinzipielle Aufbau der mechanischen Vorschubeinheit entspricht der MEDIUM Baureihe. Steuerungskonzepte und die ergänzenden Optionen sind ebenfalls entsprechend.

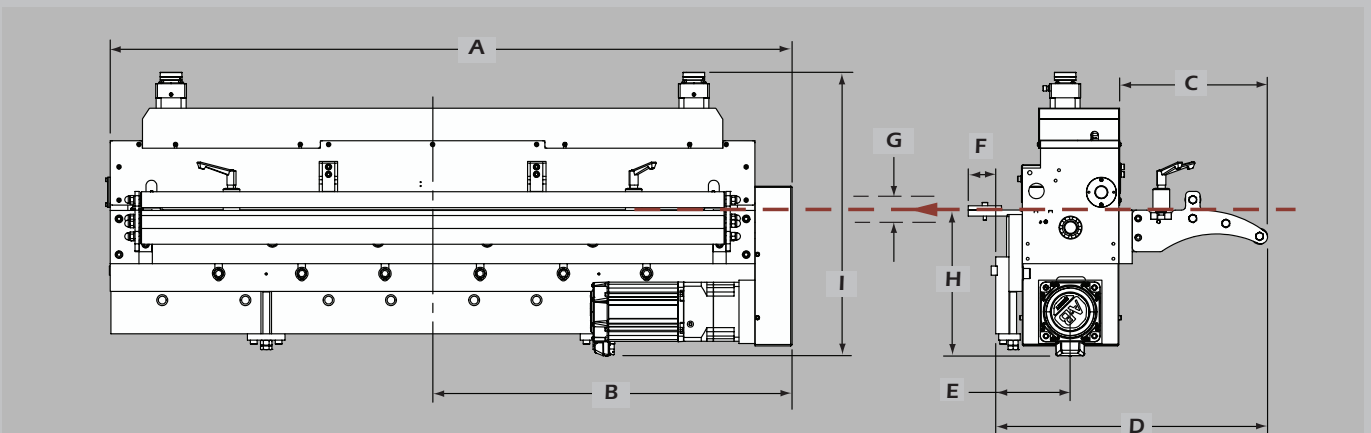
BESCHREIBUNG

- Neue Baureihe für sehr breite und dünne Bänder
- Kompakte Bauform trotz der großen Breite
- Einfache Montage wie bei allen MEDIUM Geräten
- Problemlose und bedienerfreundliche Handhabung
- Großer Umfang an ergänzenden Optionen

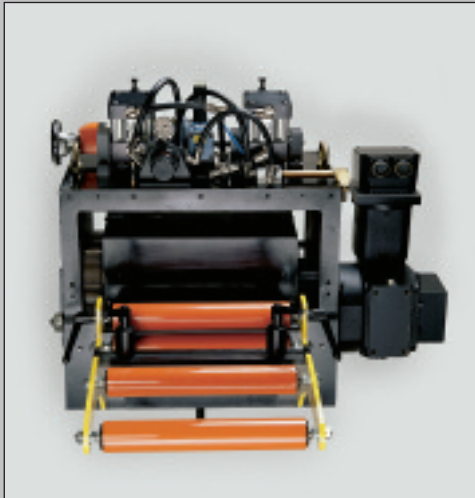
TECHNISCHE DATEN

Modelle	Max. Bandbreite	Walzenöffnung	Max. Dicke bei voller Breite	Walzen-durchmesser	Max. Band-geschw.	Vorschub-kraft Dauer	Vorschub-kraft Spitze
SRF 1300 S	1300 mm	0 – 4,0 mm	1,00 mm	85 mm	55 m/min.	2360 N	4760 N
SRF 1600 S	1600 mm	0 – 4,0 mm	0,75 mm	85 mm	55 m/min.	2360 N	4760 N
SRF 1900 S	1900 mm	0 – 4,0 mm	0,50 mm	85 mm	55 m/min.	2360 N	4760 N

ABMESSUNGEN



Maße in mm									
Modelle	A	B	C	D	E	F	G	H	I
SRF 1300 S	1640	860	338	653	180	66	100	335	682
SRF 1600 S	1940	1010	338	653	180	66	100	335	682
SRF 1900 S	2240	1160	338	653	180	66	100	335	682



Bewährter und robuster
Schwerlast-
Vorschub für größere
Banddicken
und diverse Breitenbereiche.
Rundet das breite
Produktprogramm
von P/A Servo
Walzenvorschüben
nach oben ab.

BESCHREIBUNG

- Robuster und steifer Gusskörper, präzisionsbearbeitet
- Große Vorschubwalzen mit Hartchrombeschichtung
- Synchronlauf der Vorschubwalzen über Cluster Getriebe
- Öffnen und Lüften der Oberwalze über Pneumatikzylinder
- Manuelle Schnelleinstellung der Banddicke durch Handrad
- Robuster Einlaufrollenkorb mit einstellbarer Bandführung
- Standard Montageplatte mit mechanischer Höhenverstellung

STANDARD

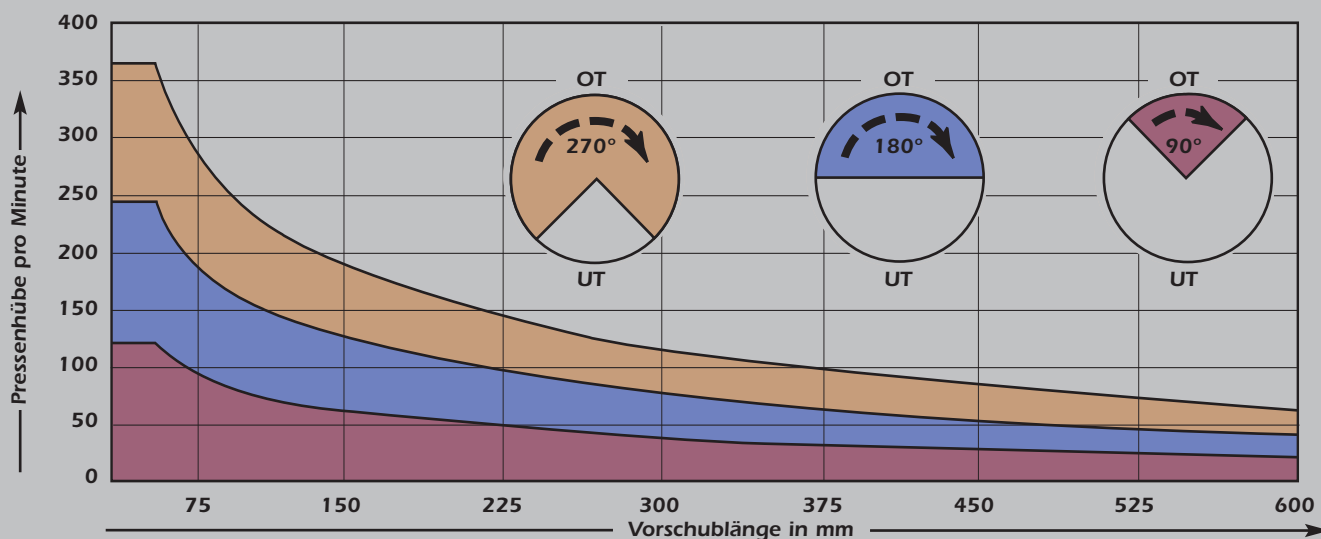
Modelle	Max. Bandbreite	Walzenöffnung	Max. Dicke bei voller Breite	Walzen-durchmesser	Max. Band-geschw.	Vorschub-kraft Dauer	Vorschub-kraft Spitze
SRF M 300 S	300 mm	0 – 8,0 mm	5,8 mm	120 mm	57 m/min.	3120 N	6000 N
SRF M 450 S	450 mm	0 – 8,0 mm	5,5 mm	120 mm	57 m/min.	3120 N	6000 N
SRF M 600 S	600 mm	0 – 8,0 mm	4,8 mm	120 mm	57 m/min.	3120 N	6000 N
SRF M 900 S	900 mm	0 – 8,0 mm	3,6 mm	120 mm	57 m/min.	3120 N	6000 N
SRF M 1200 S	1200 mm	0 – 8,0 mm	2,7 mm	120 mm	57 m/min.	3120 N	6000 N

SCHWERLAST

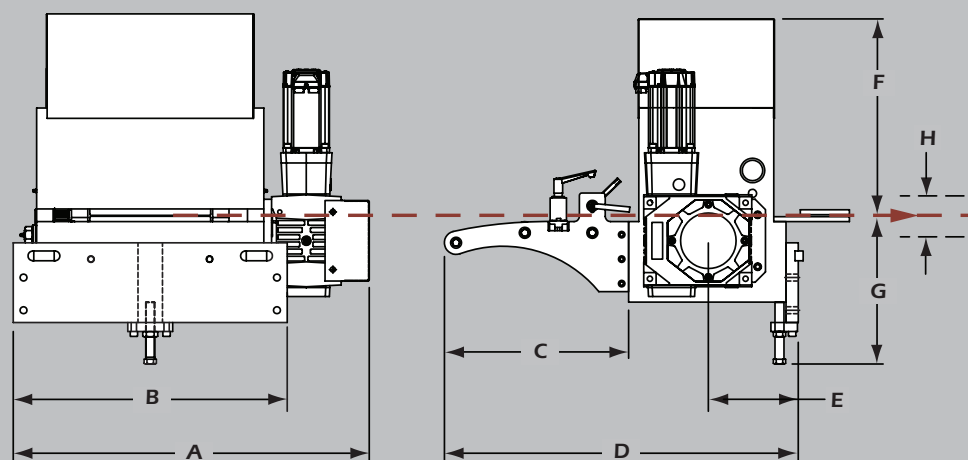
Modelle	Max. Bandbreite	Walzenöffnung	Max. Dicke bei voller Breite	Walzen-durchmesser	Max. Band-geschw.	Vorschub-kraft Dauer	Vorschub-kraft Spitze
SRF M 300 SL	300 mm	0 – 10,0 mm	8,0 mm	120 mm	38 m/min.	4800 N	9200 N
SRF M 450 SL	450 mm	0 – 10,0 mm	7,4 mm	120 mm	38 m/min.	4800 N	9200 N
SRF M 600 SL	600 mm	0 – 10,0 mm	6,5 mm	120 mm	38 m/min.	4800 N	9200 N
SRF M 900 SL	900 mm	0 – 10,0 mm	5,0 mm	120 mm	38 m/min.	4800 N	9200 N
SRF M 1200 SL	1200 mm	0 – 10,0 mm	3,9 mm	120 mm	38 m/min.	4800 N	9200 N

LEISTUNGSDIAGRAMM

Die Angaben im Leistungsdiagramm sind nur ungefähre Werte. Die tatsächlichen Werte in der Produktion sind von unterschiedlichen Faktoren abhängig. Das Leistungsdiagramm basiert auf Standardwerten von Geschwindigkeit und Beschleunigung. Auf Wunsch erhalten Sie von P/A GmbH Ihr individuelles Leistungsdiagramm unter Berücksichtigung Ihrer Parameter.



ABMESSUNGEN



Maße in mm								
Modelle	A	B	C	D	E	F	G	H
SRF M 300	870	670	450	865	220	485	360	100
SRF M 450	1025	820	450	865	220	485	360	100
SRF M 600	1175	975	450	865	220	485	360	100
SRF M 900	1480	1280	450	865	220	485	360	100
SRF M 1200	1785	1585	450	865	220	485	360	100

ULTRA 3000



- Standard bei MICRO und MINI
- Optional bei MEDIUM Basis

- Kleines Bedienpult mit Anzeige, Bedientastatur und Schaltern
- Kompakte Servo Steuerung in 2 Leistungsgrößen
- Moderne, bürstenlose Servomotoren in 2 Leistungsgrößen
- Manuell und Automatik Betrieb, Einrichten über Handbedienteil
- Nur kurzer Impuls als Startsignal für den Vorschub erforderlich
- Sehr einfaches Verändern der wenigen Vorschubparameter

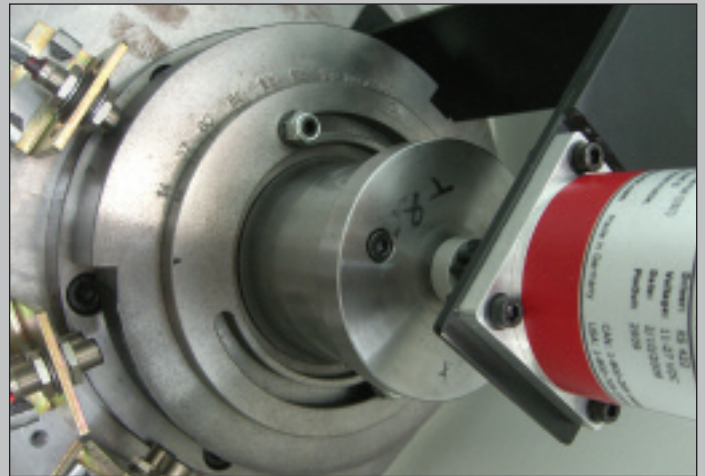
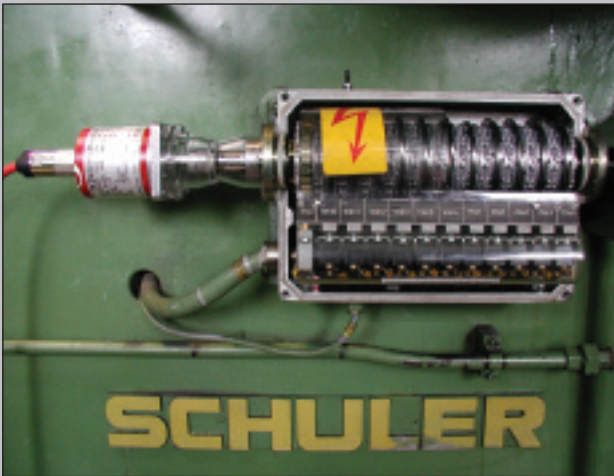
KINETIX 350



- Standard bei MEDIUM und MAGNUM
- Optional bei MICRO und MINI

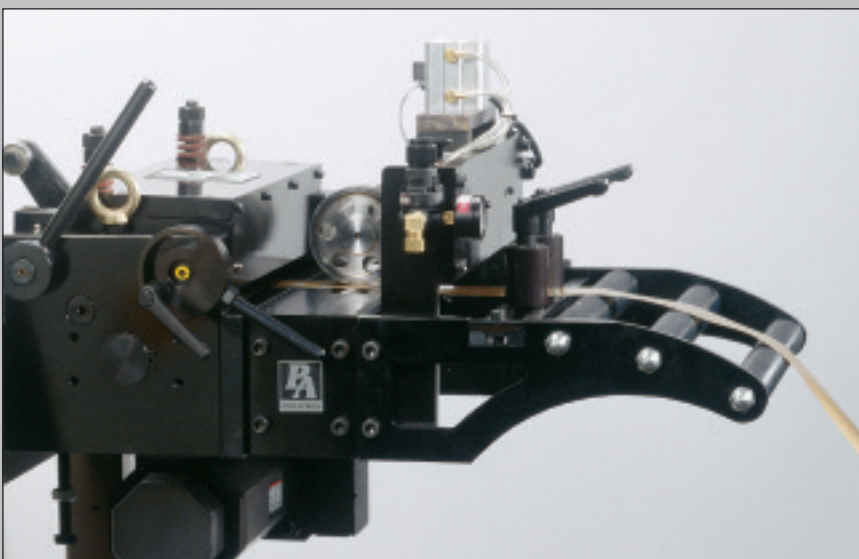
- Standbedienpult mit Anzeige, Bedienfeld, diverse Schalter und Taster
- Kompakte Ein-Achs Servo Steuerung in unterschiedlichen Leistungsgrößen
- Moderne, bürstenlose Servo Motoren mit hochauflösenden Encodern
- Umfangreiche Steuerungsfunktionen für optimale Handhabung:
 - Drei Hauptbetriebsarten: Einrichten, Manuell und Automatik
 - Prioritäten wählbar: Vorschub führt, bzw. Presse führt
 - Vorschubzeitüberwachung: Durch Signalüberwachung und Resetsignal
 - Stückzahlvorwahl: Stückzahlvorgabe oder kontinuierliche Zählung
 - Programmspeicherung: Für bis zu 200 Werkzeugen inkl. diverser Parameter
 - Rückhub bzw. Längenausgleich: Bei Schneidoperationen möglich
 - Maximal Länge: Als Schutz vor falschen Längeneingaben
 - Vorschubrichtung: Schiebend bzw. Ziehend möglich
 - Funktionsicherheit: Umfangreiche Diagnostik und Fehleranzeige
- Ergänzende Optionen (siehe nachfolgende Seiten)

PROGRAMMIERBARES NOCKENSCHALTWERK

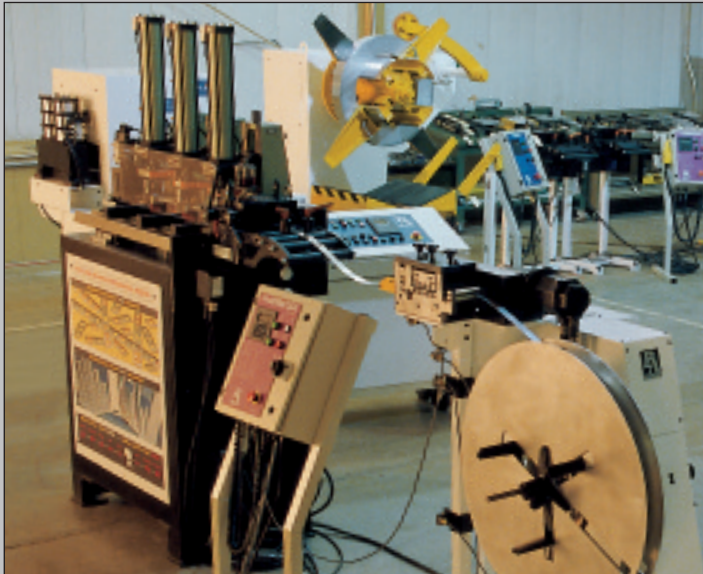


- Integriertes programmierbares Nockenschaltwerk
- Encoder überträgt die Position und Geschwindigkeit der Presse direkt an die Steuerung
- Direkte, interne Verarbeitung der Encodersignale in die Steuerung
- Zuordnung der diversen Nocken für bis zu 200 Werkzeugprogramme speicherbar
- Vorschub Nocken, Reset Nocken, Zwischenlüften, plus 3 zusätzliche freie Nocken
- Schnelles und präzises Festlegen bzw. Speichern der notwendigen Nocken
- Pressenposition und Pressengeschwindigkeit sind in der Grundanzeige ablesbar
- Einfacher Abgleich der Null Position bei Veränderungen von OT möglich
- Leicht nachrüstbar an den meisten mechanischen Pressen

MESSRAD



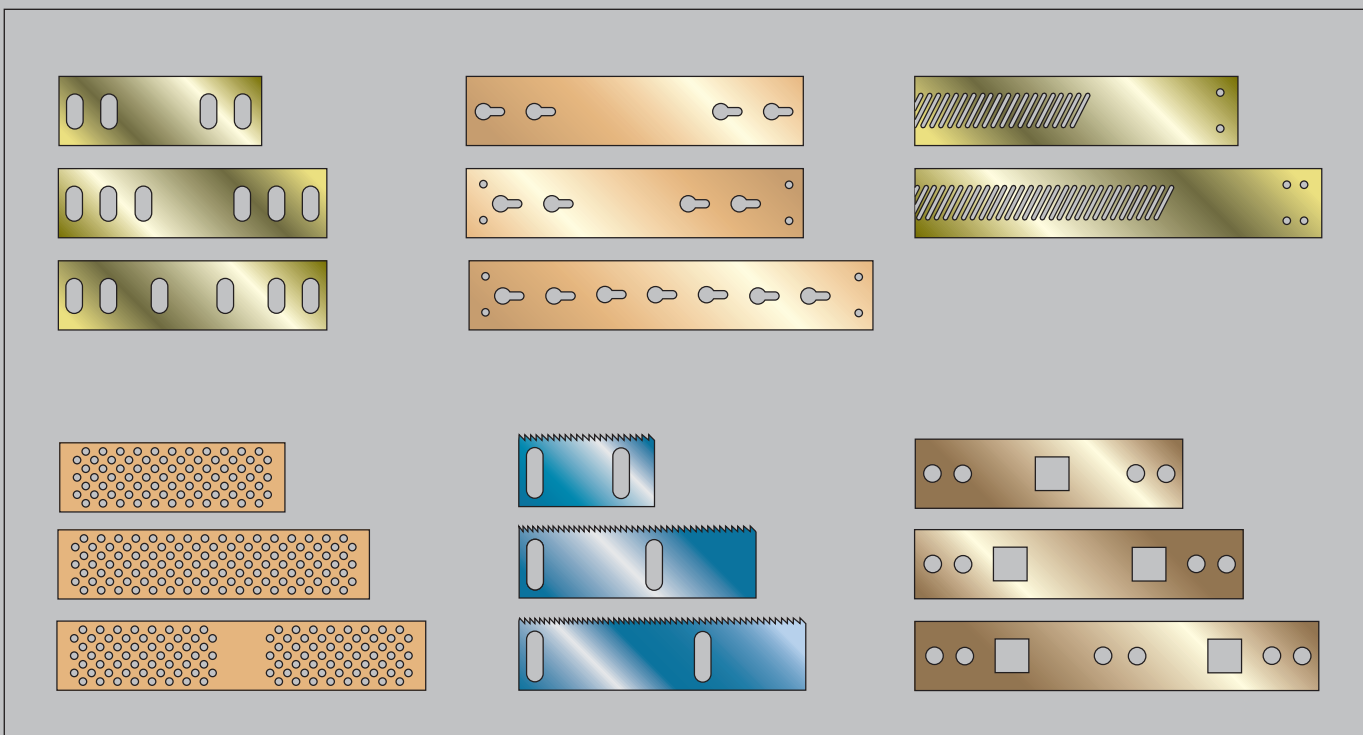
- Ein pneumatisch anstellbares Messrad ist optional möglich
- Für schwierige Bedingungen, zur Vermeidung von Längenfehlern durch Schlupf
- Direkte, interne Verarbeitung der Messradsignale in die Steuerung
- Einfaches Verändern der Messradfunktionen und Parameter in der Steuerung
- Das Messrad ist bei schon vorhandenen P/A Servo Vorschüben nachrüstbar



BESCHREIBUNG

- Die Sequentielle Steuerung ist ideal für komplexe und flexible Fertigungsprozesse
- Programmieren von abwechselnden, sequentiellen Vorschubschritten möglich
- Bis zu max. 999 Schritte können bis zu 200 Werkzeugsätzen zugeordnet werden
- Maximal 8 Ausgänge können mit den einzelnen Vorschubschritten verknüpft werden
- Einzelpressenmodus: Ansteuerung von bis zu 8 Werkzeugfunktionen möglich
- Multipressenmodus: Ansteuerung von bis zu 8 Pressenstationen möglich
- Einfache Schritt für Schritt Programmierung und schnelle Aktivierung der Sätze
- Kein gleichzeitiger Einsatz mit programmierbarem Nockenschaltwerk von P/A möglich

ANWENDUNGSBEISPIELE





Nicht immer ist eine freistehende, angetriebene Richtmaschine für einen kontinuierlichen Richtprozess erforderlich. KurzbaufORMen aus bewährten P/A Servo Walzenvorschüben kombiniert mit verschiedenen Durchzugsrichtapparaten richten und verschieben in einem Gerät. Das spart Platz und Geld.

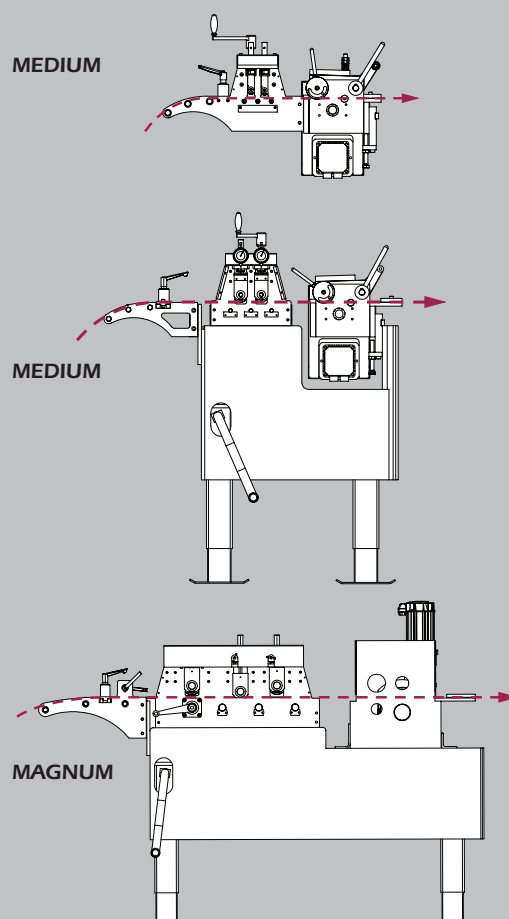
BESCHREIBUNG

- Ideal bei MEDIUM und MAGNUM Vorschüben, aber auch bei MINI möglich
- Unterschiedliche Walzendurchmesser, Anzahl von Richtwalzen und Bandbreiten
- Freistehend bei kleineren Geräten, auf Konsolen bei schwereren Geräten
- Oberwalzen einzeln parallel zustellbar, Höhenskala bzw. optionale Messuhr
- Optionale Einzugswalzen für größere Banddicken erhältlich

TECHNISCHE DATEN

Die Leistungsdaten sind nur ungefähre Werte für Stahl mit ca. 400 N/mm²
Aber auch diverse Vorschubparameter haben Einfluss auf die Leistungsdaten

Modelle	Max. Bandbreite	Max. Dicke bei voller Breite	Anzahl Richtwalzen	Richtwalzen Ø
Walzenvorschub MINI				
SRF 105 DZR-5-30	105 mm	1,0 mm	5 Stk.	30 mm
SRF 220 DZR-5-30	220 mm	1,0 mm	5 Stk.	30 mm
Walzenvorschub MEDIUM				
SRF 125 DZR-5-38	125 mm	2,5 mm	5 Stk.	38 mm
SRF 200 DZR-5-38	200 mm	2,0 mm	5 Stk.	38 mm
SRF 300 DZR-5-38	300 mm	1,9 mm	5 Stk.	38 mm
SRF 500 DZR-5-38	500 mm	1,2 mm	5 Stk.	38 mm
SRF 600 DZR-5-38	600 mm	0,9 mm	5 Stk.	38 mm
SRF 300 DZR-5-57	300 mm	2,5 mm	5 Stk.	57 mm
SRF 600 DZR-5-57	600 mm	1,9 mm	5 Stk.	57 mm
SRF 900 DZR-5-57	900 mm	1,2 mm	5 Stk.	57 mm
SRF 300 DZR-7-57	300 mm	2,2 mm	7 Stk.	57 mm
SRF 600 DZR-7-57	600 mm	1,7 mm	7 Stk.	57 mm
SRF 900 DZR-7-57	900 mm	1,2 mm	7 Stk.	57 mm
Walzenvorschub MAGNUM				
SRF M 300 DZR-5-57	300 mm	3,0 mm	5 Stk.	57 mm
SRF M 300 DZR-7-57	300 mm	2,4 mm	7 Stk.	57 mm
SRF M 300 DZR-5-76	300 mm	4,3 mm	5 Stk.	76 mm
SRF M 450 DZR-5-76	450 mm	3,6 mm	5 Stk.	76 mm
SRF M 600 DZR-5-76	600 mm	3,0 mm	5 Stk.	76 mm
SRF M 900 DZR-5-76	900 mm	2,4 mm	5 Stk.	76 mm
SRF M 1200 DZR-5-76	1200 mm	1,5 mm	5 Stk.	76 mm
SRF M 300 DZR-7-76	300 mm	3,5 mm	7 Stk.	76 mm
SRF M 450 DZR-7-76	450 mm	3,0 mm	7 Stk.	76 mm
SRF M 600 DZR-7-76	600 mm	2,5 mm	7 Stk.	76 mm
SRF M 900 DZR-7-76	900 mm	2,0 mm	7 Stk.	76 mm
SRF M 1200 DZR-7-76	1200 mm	1,5 mm	7 Stk.	76 mm





Mit P/A Zick-Zack Vorschüben lassen sich Kosten sparen. Verschenden Sie kein teures Bandmaterial, sondern nutzen Sie die Bänder wirtschaftlich so aus, dass nur noch minimale Gitterreste übrig bleiben. Mit jedem zusätzlichen Querhub erhöht sich die mögliche Materialeinsparung.

BESCHREIBUNG

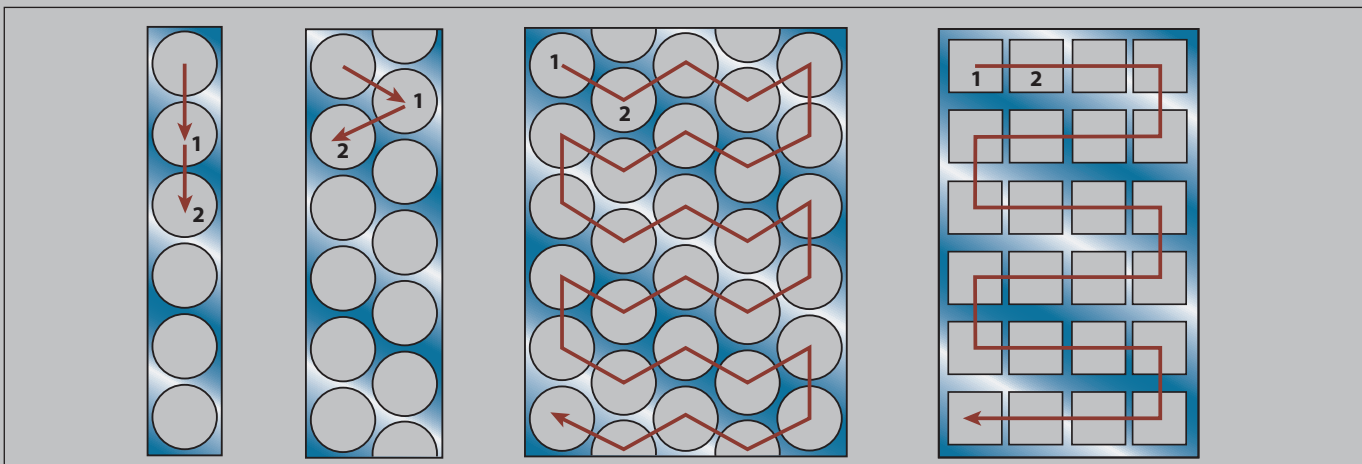
- Die Baureihen MINI und MEDIUM sind als Zick-Zack Vorschübe erhältlich
- Hochdynamische NC-Achsen für den Vorschubweg X und den Querhub Y
- 3 Parameter erforderlich: Bandbreite, Platinendurchmesser und Stegbreite
- Die Steuerung optimiert die notwendigen Koordinaten in X und Y Richtung
- Ein Rechner ermittelt die optimale Bandbreite und die Anzahl von Querhüben

TECHNISCHE DATEN

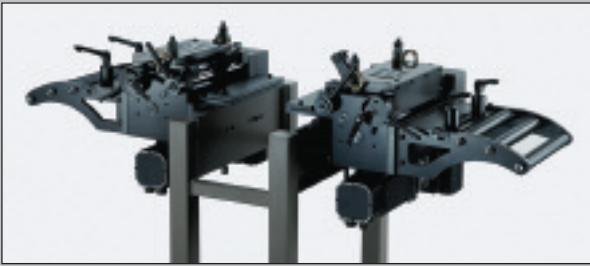
MINI Modelle	Max. Bandbreite	Walzenöffnung	Max. Dicke bei vollerbreite	Walzendurchmesser	Vorschubkraft Konstant	Vorschubkraft Spitze
SRF 105 ZZ	105 mm	0 - 2,2 mm	2,0 mm	45 mm	405 N	1050 N
SRF 220 ZZ	220 mm	0 - 2,2 mm	2,0 mm	45 mm	405 N	1050 N
SRF 320 ZZ	320 mm	0 - 2,2 mm	2,0 mm	45 mm	405 N	1050 N

MEDIUM Modelle	Max. Bandbreite	Walzenöffnung	Max. Dicke bei vollerbreite	Walzendurchmesser	Vorschubkraft Konstant	Vorschubkraft Spitze
SRF 125 ZZ	125 mm	0 - 3,5 mm	3,5 mm	90 mm	900 N	2600 N
SRF 200 ZZ	200 mm	0 - 3,5 mm	3,5 mm	90 mm	900 N	2600 N
SRF 300 ZZ	300 mm	0 - 3,5 mm	3,0 mm	90 mm	900 N	2600 N

BEISPIELE

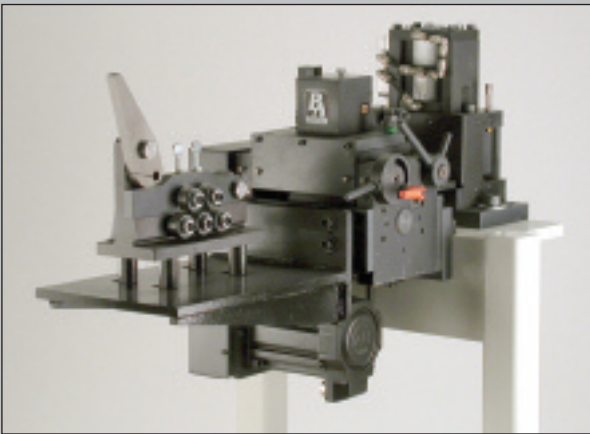


SCHIEBEND-ZIEHEND



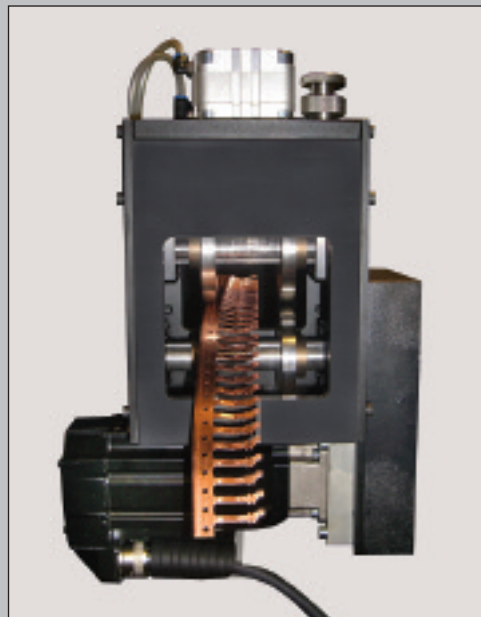
Schiebend-Ziehender Einsatz von Walzenvorschüben für empfindliche, bzw. dünne Bänder, oder für Streifen. Synchroner Steuerung von einem schiebenden Vorschub vor der Presse und einem ziehenden Vorschub nach der Presse.

ABLÄNGEINRICHTUNGEN



Kombinationen von Walzenvorschüben und pneumatischen Trennscheren zum präzisen Ablängen von Bandmaterial. Auch als voll funktionsfähige Einzelmaschine mit Gestell und Steuerpult erhältlich.

WALZENVORSCHÜBE MIT SONDERWALZEN



Zum Schieben, bzw. Ziehen von Sondermaterialien wie zum Beispiel vorgestanzte, bzw. profilierte Bänder.

Für den Fall, dass Standardwalzen nicht zum Einsatz kommen können, hat P/A die Möglichkeit Sonderwalzen einzusetzen.

Dies können sowohl profilierte Walzen als auch verstellbare Segmentwalzen sein.

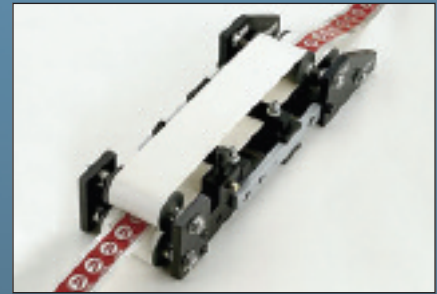
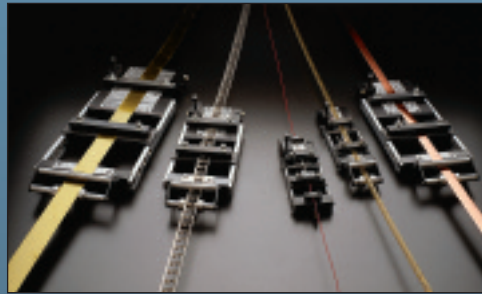
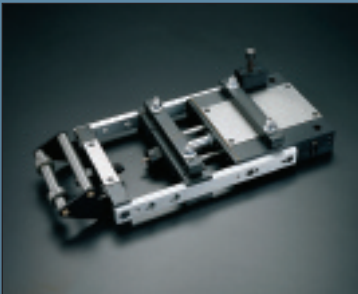
Die beiden Fotos oben zeigen einen MICRO Servo Walzenvorschub in Sonderausführung mit Segmentwalzen für Profilhöhen bis 30 mm.

Weitere Produkte

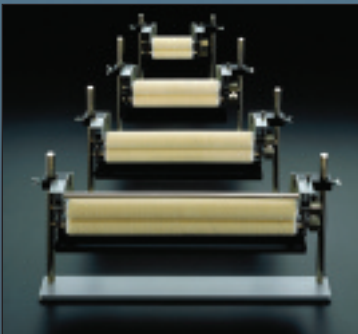
Bandanlagentechnik



Pneumatische Zangenvorschübe



Rollenbandöler



Trennscheren



Transporter



www.pa.com

GmbH@pa.com