

Rollenbandöler SO



P/A GmbH
Mörikestrasse 30/2
71636 Ludwigsburg

Tel.: 07141/974478-0
Fax: 07141/974478-1
e-mail: info@pa.com
www.pa.com

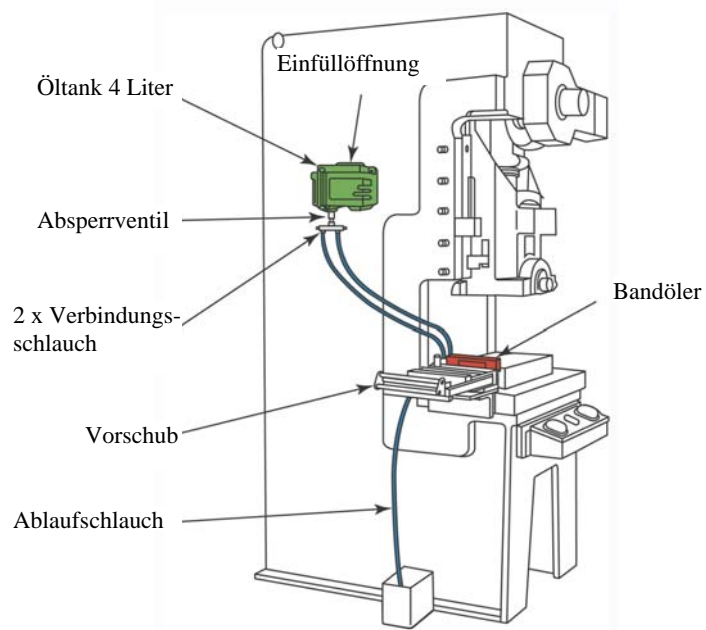
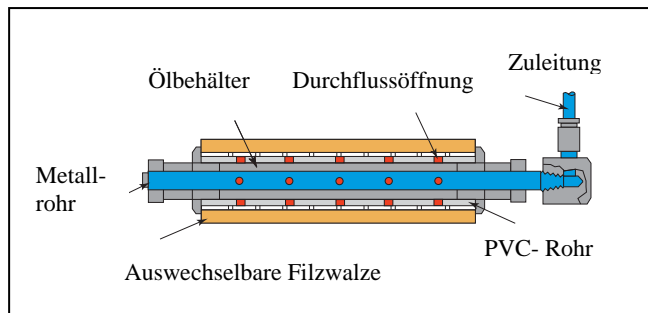
Rollenbandöler SO-100 bis SO-600

Banddickenbereich 0,03 - 4,5 mm

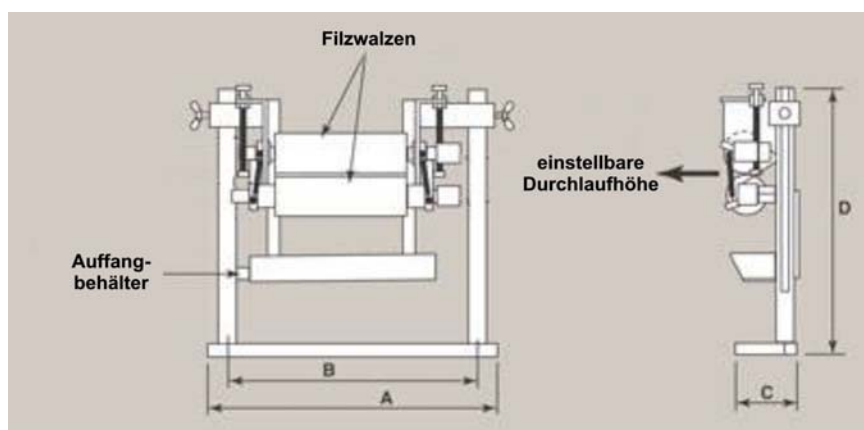
Beschreibung:

Die Rollenbandöler SO von P/A GmbH wurde für eine universelle Beölung von Bändern entwickelt und kommen zwischen dem Vorschub und dem Werkzeug zum Einsatz.

Durch die Doppel-Federtechnik lassen sich auch ungerichtete Bänder problemlos beölen. Die Walzen passen sich während dem Vorschub den Gegebenheiten an.



Abmessungen:



Technische Daten:

Modell	Max. Bandbreite	Banddickenbereich	Tankgröße	Gewicht	Abmessungen			
					A	B	C	D
SO-100	100 mm	0,03 - 4,5 mm	4 Ltr.	3,2 Kg	235 mm	200 mm	51 mm	200 mm
SO-200	200 mm	0,03 - 4,5 mm	4 Ltr.	3,6 Kg	335 mm	300 mm	51 mm	250 mm
SO-300	300 mm	0,03 - 4,5 mm	4 Ltr.	4,5 Kg	435 mm	400 mm	51 mm	250 mm
SO-400	400 mm	0,03 - 4,5 mm	4 Ltr.	5,4 Kg	535 mm	500 mm	51 mm	250 mm
SO-600	600 mm	0,03 - 4,5 mm	4 Ltr.	7,3 Kg	740 mm	700 mm	51 mm	250 mm