

# **3 in 1 Kombination Haspel-Richtmaschine-Vorschub**



**P/A GmbH  
Mörikestrasse 30/2  
71636 Ludwigsburg**

**Tel.: 07141/974478-0  
Fax: 07141/974478-1  
e-mail: [info@pa.com](mailto:info@pa.com)  
[www.pa.com](http://www.pa.com)**

## 3 in 1 Kombination

Platzsparende Kombination aus Abhaspeln, Richten und Vorschieben.

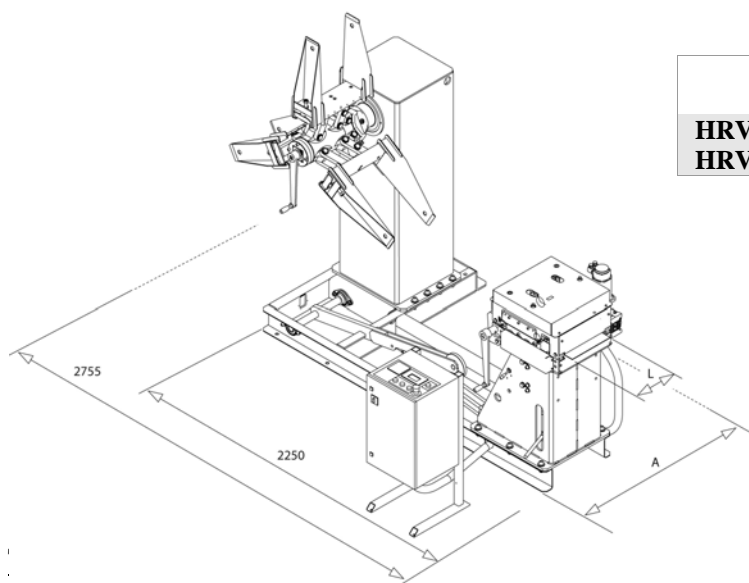
### Beschreibung Haspel:

- Haspelantrieb über Frequenzumrichter und AC-Motor
- Abwickelgeschwindigkeit regelbar durch Potentiometer
- Schlaufensteuerung über Fotozellen
- Manuelle zentrische Spreizung der Haspelwelle.
- Variabel einstellbare Coil-Begrenzungsarme.
- Pneumatischer Bandandrückarm.

### Beschreibung Richtmaschine – Vorschub:

- Der Richtkopf ist manuell aufklappbar
- Die 4 oberen Richtwalzen sind in einem gemeinsamen Joch gelagert.
- Alle Richtwalzen sind mit 60 HRC gehärtet und feinstgeschliffen.
- Vorschubwalzen sind sandgestrahlt und hartchrombeschichtet mit 70 HRC.
- Pneumatisches Zwischenlüften der Richtwalzen ist optional möglich
- Antrieb über Servo Steuerung und bürstenlosen Servomotor.
- Manuelle Höhenverstellung der Banddurchgangshöhe von +/- 100 mm.

### Abmessungen:



Model	L	A
<b>HRV 3000-50x7-300</b>	300 mm	1350 mm
<b>HRV 3000-50x7-500</b>	500 mm	1460 mm

	<b>HRV 3000-50x7-300</b>	<b>HRV 3000-50x7-500</b>
Max. Bandbreite	300 mm	500 mm
Banddicke	0,3 - 4,0 mm	0,3 - 4,0 mm
Dicke bei voller Breite	2,0 mm	1,8 mm
7 Richtwalzen	Ø 50 mm	Ø 50 mm
2 Vorschubwalzen	Ø 80 mm	Ø 80 mm
Max. Coilgewicht	3000 Kg	3000 Kg
Coil Innendurchmesser	390 - 525 mm	390 - 525 mm
Coil Außendurchmesser	1400 mm	1400 mm

